

ЗАКАЗАТЬ

ТОП-СЕНС 4100S

**Стационарный детектор
токсичных газов и кислорода**

Руководство по эксплуатации



2022г.

ИНФОРМАЦИЯ О БЕЗОПАСНОСТИ ИСПОЛЬЗОВАНИЯ

- Перед установкой и использованием данного продукта внимательно прочитайте следующую инструкцию по технике безопасности.
- Детектор должен быть установлен на поверхности земли.
- Любая операция с детектором должна выполняться профессиональным персоналом с полным пониманием руководства пользователя.
- Рекомендуется регулярная калибровка детектора - каждые 180 дней (6 месяцев).
- Если существует какое-либо воздействие загрязнения (такие как сера, пар кремния, галогенные соединения и т.д.), рекомендуется проверять детектор известной концентрацией стандартного газа.
- **Предупреждение:** если верхний порог тревоги устройства превышен, это указывает на то, что концентрация газа достигает состояния взрыва и серьезной опасности.
- Если показания устройства внезапно повышаются или снижаются или нестабильны, это указывает на то, что концентрация одного из газов превышает верхний диапазон и может быть опасной.
- Пожалуйста, избегайте электромагнитных помех в определенных средах, которые приведут к ненормальной работе устройства.

Содержание

1. Введение.....	4
1.1 Инструкция по обращению.....	4
1.2 Инструкция по безопасной эксплуатации.....	4
1.3 Предупреждение о безопасности.....	4
1.4 Гарантия качества.....	4
1.5 Обращение с газоанализатором.....	4
2. Описание продукта и сфера применения.....	5
3. Принцип обнаружения.....	6
4. Внешний вид и габариты.....	7
4.1 Внешний вид.....	7
4.2 Габариты.....	8
5. Выбор места для монтажа.....	8
5.1 Выбор места.....	8
5.2 Требования к монтажу.....	9
6. Метод монтажа.....	10
6.1 Монтаж трубы.....	10
6.2 Монтаж на плоскости.....	11
7. Соединение кабеля и пусконаладка.....	11
7.1 Присоединение кабеля.....	11
7.2 Пусконаладочные работы.....	13
8. Индикация состояния.....	13
9. Принципы работы газоанализатора.....	14
9.1 Панель управления и инструменты регулировки.....	14
9.2 Клавиши управления и их функции.....	14
9.3 Определение терминов.....	14
9.4 Предварительный нагрев и самопроверка газоанализатора.....	14
9.5 Настройки параметров.....	15
9.6. Настройки часов.....	15
9.7. Настройки минут.....	15
9.8. Настройки низкого уровня тревоги.....	16
9.9. Настройки высокого уровня тревоги.....	16
9.10. Установление нуля.....	17
9.11. Поверка.....	17
9.12. Настройка адреса.....	17
9.13. Калибровка 4mA.....	18
9.14. Калибровка 20mA.....	19
9.15. Запрос диапазона.....	19
10. Вывод реле.....	19
11. Передаточные характеристики/Токовый выход 4~20mA.....	20
12. Срок службы датчика.....	20
13. Замена деталей датчика.....	20
13.6. Замена компонентов датчика.....	20
13.7. Замена датчика.....	20
14. Меры предосторожности.....	21
15. Устранение неполадок.....	22
Приложение 1. Параметры.....	24
Приложение 2. Список обнаруживаемых газов.....	25

1. Введение

1.1 Информация об использовании

Данное руководство содержит подробное описание правильного метода использования точечного анализатора токсичных газов и кислорода ТОП-СЕНС 4100S (далее - "Газоанализатор"). Технический персонал должен внимательно прочитать данное руководство перед эксплуатацией, использованием и техническим обслуживанием газоанализатора, а также необходимо надлежащим образом сохранить его для дальнейшего использования.

1.2 Инструкции по безопасности

Производитель не несет ответственности за любой ущерб, нанесенный газоанализатору, или повреждения, вызванные в результате эксплуатации и обслуживания прибора не в соответствии с данной инструкцией.



Внимание! Данный товар взрывозащищенный, его структура и электроконтур не могут бы своевольно изменены или разделены между собой.



Предупреждение! Напряжение питания не должно превышать 30 В постоянного тока, и должна быть гарантирована стабильность напряжения.



Опасность! В случае обнаружении газа немедленно примите необходимые меры, чтобы избежать взрыва.

1.3 Предупреждения по безопасности

Газоанализатор применим к использованию в средах, где существуют требования по взрывозащите.

Запрещается оставлять газоанализатор открытым. Перед демонтажом и проведением технического обслуживания обязательно отключите питание, чтобы избежать поражения электрическим током.

Газоанализатор содержит чувствительные к электростатическому разряду компоненты. Завинчивающаяся крышка корпуса выполняет функцию электростатической защиты, и, пожалуйста, не включайте газоанализатор после открытия крышки.

Корпус газоанализатора должен быть заземлен. Для заземления газоанализатора предусмотрены внутреннее и наружное заземляющие устройства, обозначенные знаками заземления по ГОСТ 21130-75.

1.4 Гарантия качества

Газоанализатор спроектирован, изготовлен, откалиброван и собран в строгом соответствии с соответствующими заводскими стандартами. Необходимо осуществить калибровку любого только что купленного газоанализатора перед его эксплуатацией.

1.5 Обращение с газоанализатором

Пользователи обязаны управлять газоанализатором и его компонентами в строгом соответствии с данным руководством.

2. Описание газоанализатора и сфера использования

Данный товар представляет собой точечный анализатор для токсичных газов и кислорода, разработанный главным образом для обеспечения безопасности в условиях промышленного производства. Прибор является “умным” продуктом и может непрерывно проводить измерения.

При разработке данного товара применялась передовая электронная технология, сам прибор обладает большим количеством функций, в результате значительно повышен уровень безопасности при эксплуатации и точность измерений. Если концентрация токсичных газов или кислорода в окружающей среде достигает установленного значения, прибор подает четкий звуковой или световой сигнал тревоги, напоминает, что концентрация токсичного газа превысила норму, и необходимо устранить данную проблему своевременно во избежание несчастных случаев. Особенности газоанализатора в основном заключаются в следующем:

- Датчик электрохимического типа
- Вытаскиваемый интеллектуальный модуль датчика, удобен при замене
- Автоматическое установление нуля, распознавание неполадок и уведомление об ошибках
- Подача различных сигналов, обладает коммуникационным интерфейсом HART и несколькими вариантами проводных соединений
- Инфракрасный удаленный доступ и возможность регулировки с помощью ИК-пульта удаленного доступа магнитного стержня. Удобен в использовании
- Двойной сертификат взрывозащищенности и защиты от воспламенения пыли

Это оборудование в основном используется для непрерывного определения концентрации токсичных газов и кислорода в окружающей среде. Он может использоваться в сочетании со вспомогательным прибором или системой управления промышленного оборудования для обнаружения, сигнализации и контроля концентрации газа. Также этот прибор можно широко использовать в нефтяной, химической, металлургической, газовой, фармацевтической, пищевой промышленности и в других отраслях, контактирующих с горючими газами.

Газоанализатор соответствует требованиям, ГОСТ 13320-81, ГОСТ Р 52931-2008, ГОСТ 31610.0-2014 (IEC 60079-0:2011), ГОСТ IEC 60079-1-2011, ГОСТ Р МЭК 61326-1-2014, ГОСТ 14254-2015.

Газоанализатор соответствует требованиям Технического регламента Таможенного союза ТР ТС 012/2011 «О безопасности оборудования для работы во взрывоопасных средах», сертификат соответствия № xxxxxxx. Срок действия по xxxxx г. включительно.

Газоанализатор соответствует требованиям Технического регламента Таможенного союза ТР ТС 020/2011 «Электромагнитная совместимость технических средств», регистрационный номер декларации о соответствии: ЕАЭС № xxxxxxx. Срок действия по xxxxx г. включительно.

3. Принцип обнаружения

Рабочий принцип точечного анализатора для обнаружения токсичных газов /кислорода ТОП-СЕНС 4100S основан на электрохимии (См Рис.2).

Основой датчика является электрохимическая камера, включающая электролитический раствор, измерительные электроды (анод), противоэлектрод (катод) и контрольный электрод. Для обнаружения различных газов необходимо выбирать специальные электроды и подходящий электролит. В качестве электродов обычно применяются материалы из золота или платины.

Между электролитическим раствором и измерительными электродами внутри камеры и внешними газами происходит химическая реакция окисления или восстановления. С противоположными электродами (катадами) происходит реакция окисления или восстановления, что приводит к изменению в электропотоке между электродами. Значение данного изменения прямопропорционально концентрации газа.

Точечный анализатор для обнаружения токсичных газов/кислорода увеличивает этот электронный сигнал, чтобы показать или транслировать значение измерения. В камере измерения применяется технология диффузионного барьера из капиллярных трубок, благодаря этому методу и с помощью технологии компенсации температуры можно избежать влияния на величину измерения из-за колебаний давления и температуры

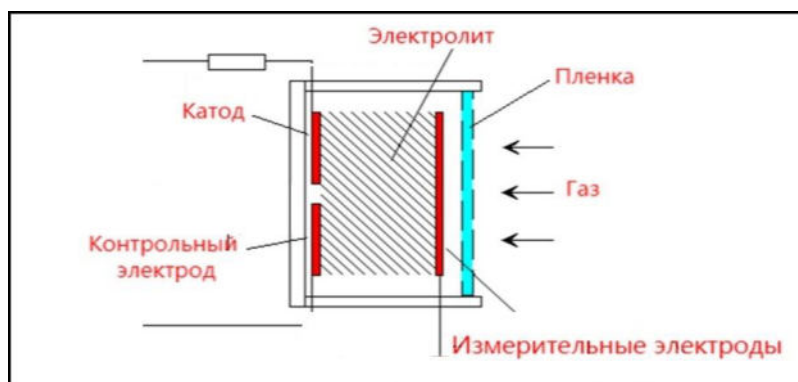


Рис. 1: Принцип работы сенсора газоанализатора

4. Внешний вид и габариты

4.1 Внешний вид

Внешний вид точечного газоанализатора ТОП-СЕНС 4100S (см. Рис.2) , на заводской табличек изображен артикул

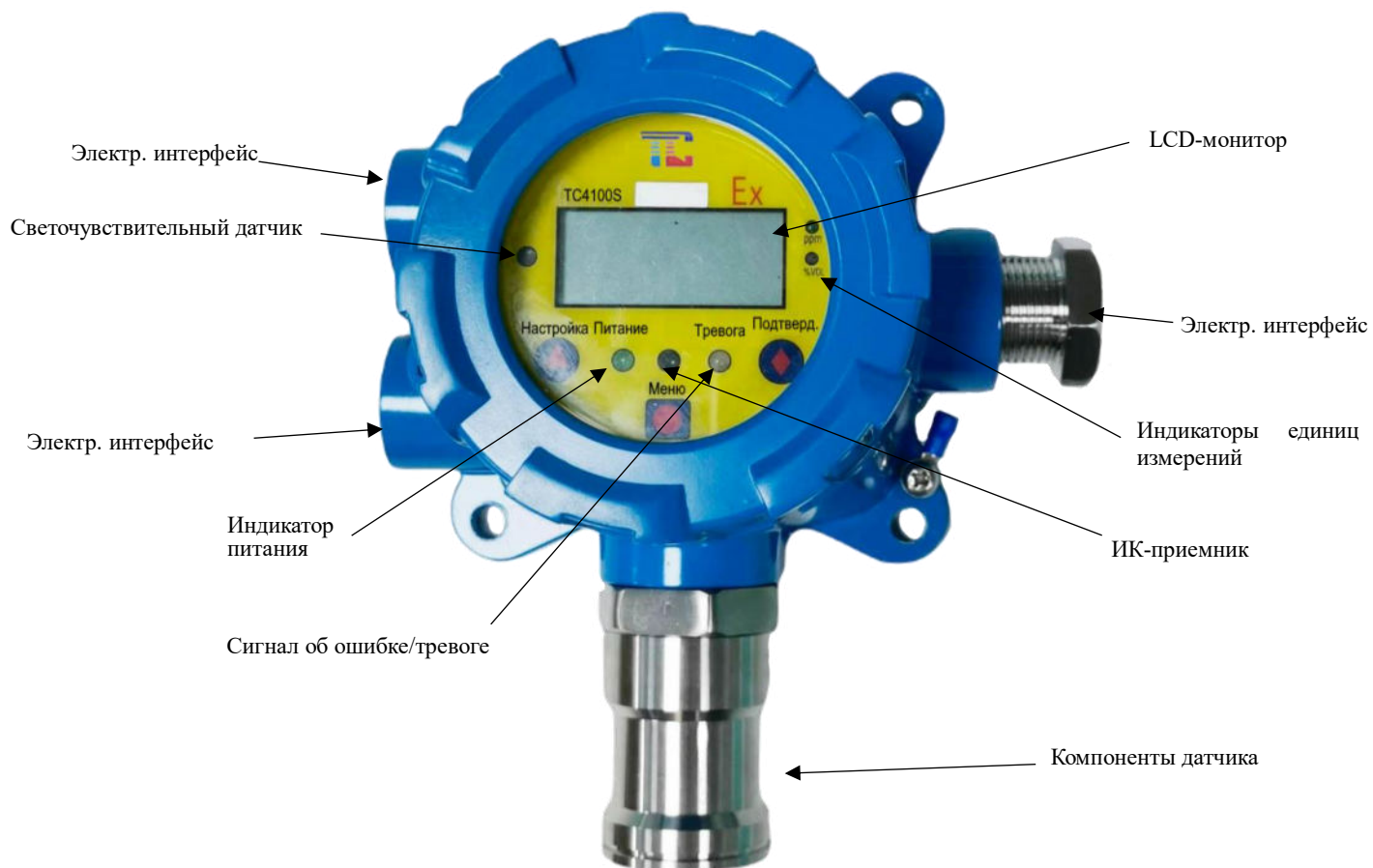


Рис. 2: Внешний вид газоанализатора

Компоненты датчика включают внешний корпус, сам датчик, печатная плата. Модуль датчика устанавливается на защитном кожухе датчика.

Компоненты электроконтур включают в себя панель питания и индикаторную панель управления. Электроконтур индикаторной панели используется для преобразования сигнала измерений и вывода индикатора. Панель питания принимает на себе управление релейной установкой, фильтрацией волн напряжения электропитания и преобразования DC-DC

Необходимо применять пульт дистанционного управления/магнитный стержень, предоставляемые Производителем, для использования точечного газоанализатора ТОП-СЕНС 4100S

4.2 Внешние габариты

Габариты корпуса (Рис.3)

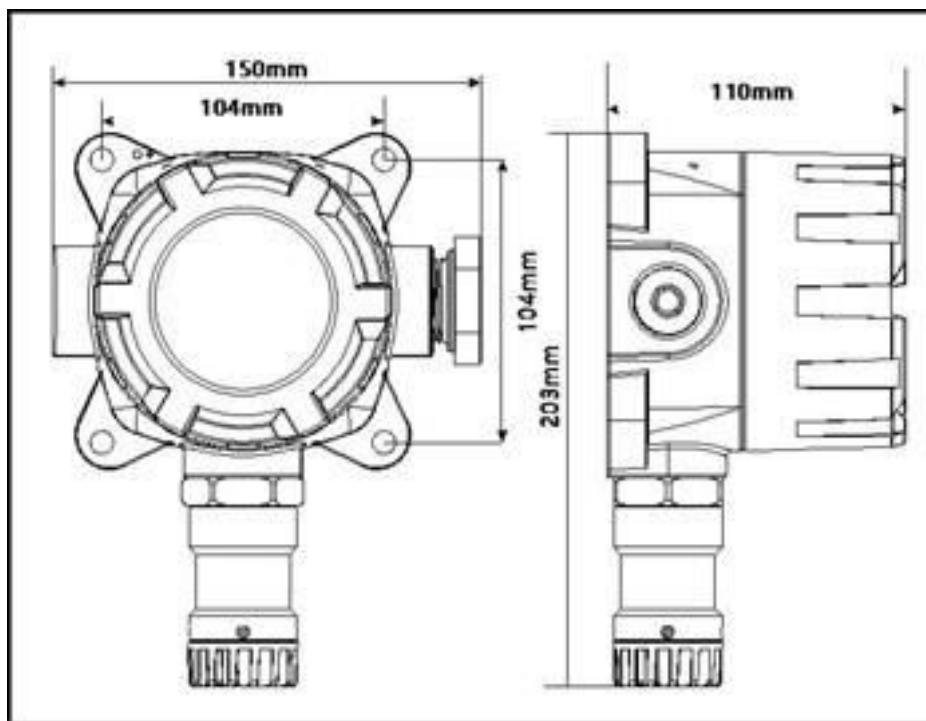


Рис. 3: Габариты корпуса газоанализатора

Габариты U-образной монтажной скобы (Рис.4)

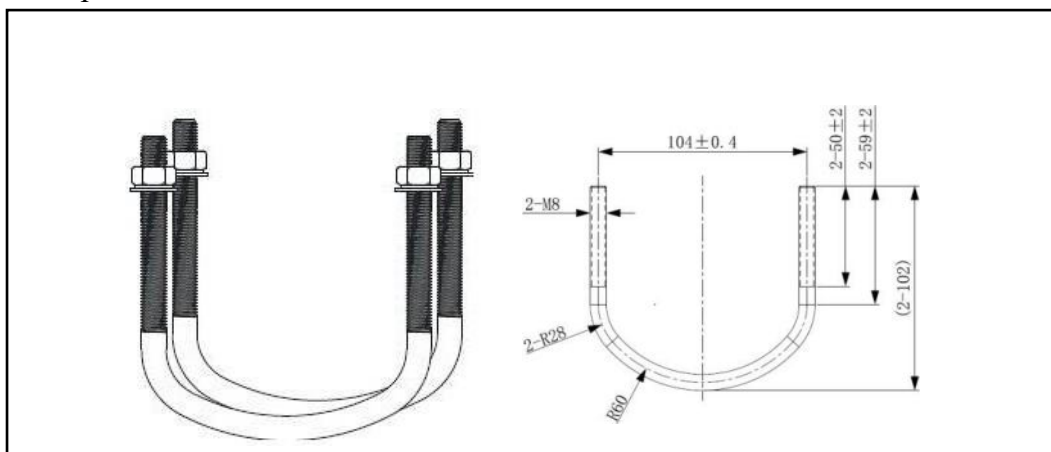


Рис. 4: Габариты монтажной стойки

5. Выбор места для монтажа и требования к нему

5.1 Выбор места для монтажа

Во-первых, перед определением места для монтажа газоанализатора крайне важным является точно понимать то, что окружает это место. Чтобы результаты газоанализатора отвечали требованиям, необходимо понимать специфические факторы, к которым относятся вентиляция пространства для монтажа, направление ветра и потока воздуха в данном месте

Примите во внимание следующее:

- Оцените обстановку на наличие большого количества утечек, газоанализатор должен бы установлен с подветренной стороны.
- Если расход газа в месте монтажа газоанализатора превышает 3,0 м/с, необходимо принять меры предосторожности в отношении защиты от ветра.
- Даже если газоанализатор установлен в плохо проветриваемом помещении, также необходимо убедиться в том, что детектируемый газ стабильно проходит через сенсор. При необходимости направление потока газа может быть определено по дыму.
- Как правило, следует избегать попадания подаваемого газа под газоанализатор (датчик). Если поток газа поступает снизу, то отображаемое значение газоанализатора, вероятно, превышает допустимое отклонение.
- В соответствии с возможными точками утечки, указанными в пределах диапазона обнаружения, требуется проанализировать такие факторы, как давление утечки, направление и состояние утечки в ее точках. Также нужно определить расстояние между участками, нарисовать карту расположения зондов и разделить на уровни I, II и III по степени серьезности утечки.
- Наконец, необходимо определить высоту установки газоанализатора в соответствии с плотностью распространяемого газа (по сравнению с воздухом):
 - ❖ Большинство горючих газов обладают большей плотностью, чем воздух, поэтому газоанализатор должен быть установлен близко к земле, 0.3-0.6 метра от нее.
 - ❖ Если плотность обнаруженного газа близка к значению плотности воздуха, то газоанализатор должен быть установлен на уровне дыхания.
 - ❖ Если плотность обнаруженного газа меньше, чем у воздуха, то газоанализатор должен быть установлен на 1.5м выше источника.

Относительная плотность некоторых газов и потоков показана в нижеприведенной Таблице 1, при необходимости могут быть предоставлены дополнительные детали.

Газ/поток	Относительная плотность по сравнению с воздухом	Рекомендуемое место для монтажа
Водород, аммиак и цианисто-водородная кислота	Низкая	0.5м~1.5м над источником
Угарный газ, диборан, силикан, окись азота	Похожая	На уровне дыхания
Сернистый газ, сероводород, газообразный хлор, углекислый газ, кислород, хлористый водород и др.	Высокая	0.3м~0.6м от уровня земли

5.2 Требования к монтажу

- 1) Газоанализатор должен быть установлен в месте, в котором нет ударного, вибрационного и сильного магнетического вмешательства, необходимо гарантировать легкий доступ для ремонта и обслуживания. Между местом установки датчика и окружающих проводов или оборудования необходимо обеспечить промежуточное пространство не менее 0.5 метров и соответствующий проход.
- 2) Гарантируйте максимальную и эффективную защиту газоанализатора, чтобы избежать внешних воздействий, например, источник помех (трансформатор или мощный двигатель с сильным магнитным полем), дождевая вода (установите защитный кожух от

- попадания воды внутрь), конденсационные вещества, масляные пятна. Нужно исключить любую возможность причинить ущерб оборудованию.
- 3) В соответствии с требованиями по взрывозащите, при прокладке кабеля, используйте взрывозащищенный кабельный ввод для соединения с датчиком. Кабель должен быть защищен оцинкованной или пластиковой трубами, чтобы избежать поломок. Гарантируйте надежную гидроизоляцию между газоанализатором и кабелем. Рекомендуется использовать трехжильный (трехцветный) или многожильный, многоцветный экранированные кабеля для обеспечения надежного соединения. Причем сопротивление каждого провода должно быть ≤ 20 Ом.
 - 4) Газоанализатор необходимо надежно заземлить и провести молниезащитные меры.

6. Способы монтажа

Газоанализатор может быть установлен на вертикальных, горизонтальных трубах или вертикальных стенах. При определении места монтажа газоанализатора необходимо принимать во внимание удобство при обслуживании и эксплуатации.

6.1 Монтаж на трубе

Установите газоанализатор прямо на трубе с помощью монтажной стойки и установите на трубе вертикально (см. Рис. 5)

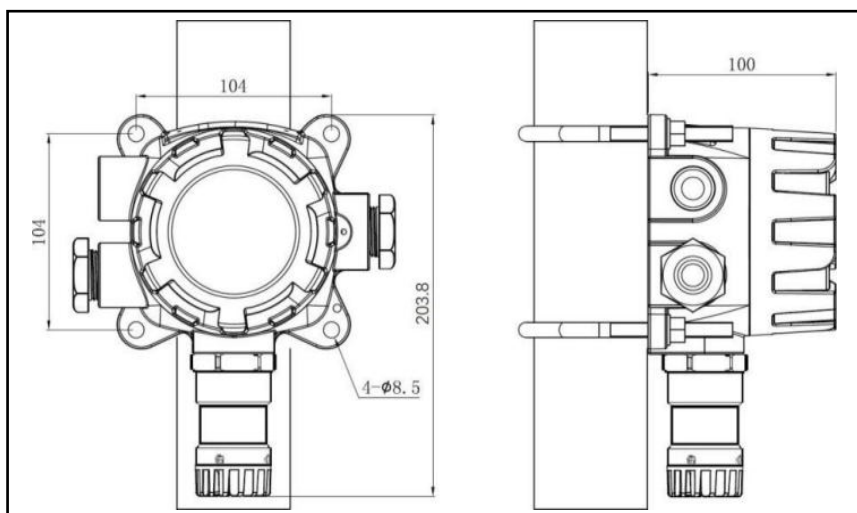


Рис. 5: Монтаж на вертикальной трубе

Монтаж на горизонтальной трубе (Рис.6)

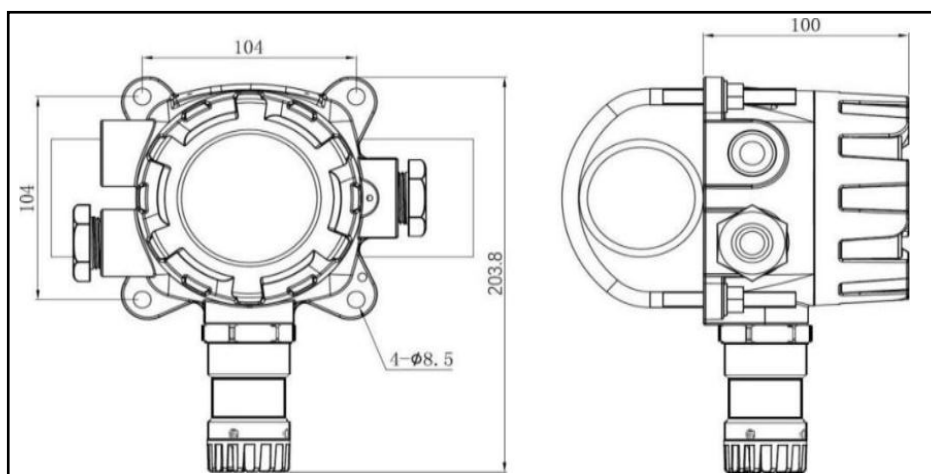


Рис. 6: Монтаж на горизонтальной трубе



Внимание Газоанализатор должен быть установлен и открыт в средах, не содержащих токсичные газы. Запрещается оставлять его открытым

6.2 Монтаж на плоскости

Закрепите газоанализатор прямо на плоскости болтами (Рис.7)

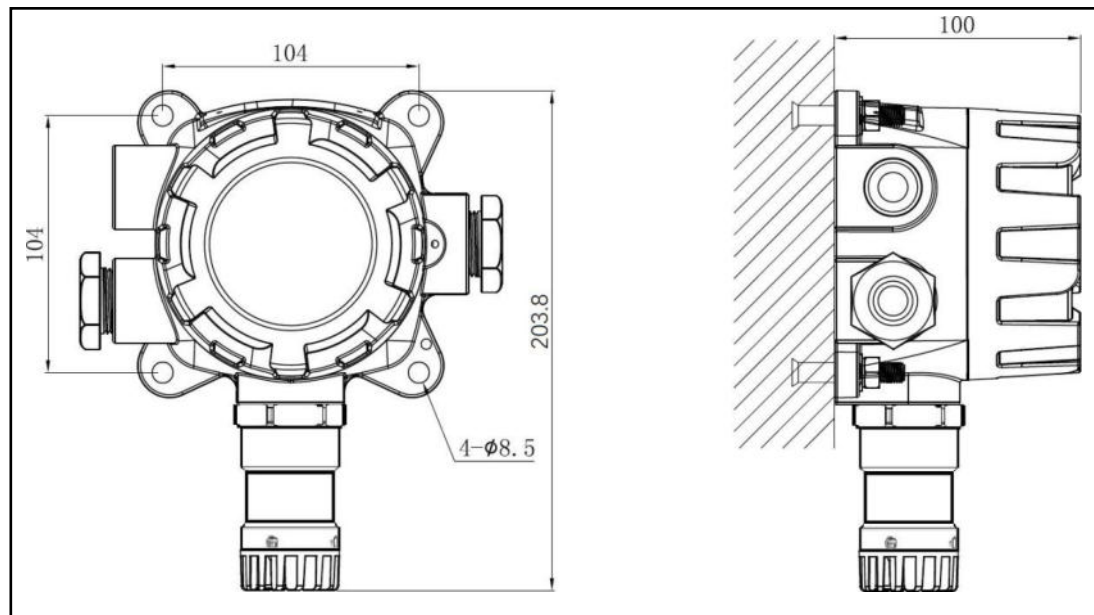


Рис. 7: Монтаж на плоскости

7. Электрическое соединение и пусконаладочные работы

7.1 Электрическое соединение

Кабели должны быть подсоединены через взрывозащищенный штуцер и клемму, находящуюся в корпусе прибора. Прокладка кабеля и электрическое подключение должны выполняться специалистами. При соединении кабеля необходимо использовать экранированный провод (например, LIYCY 3x1.5 mm²). Размер поперечного сечения кабеля для электрического присоединения зависит от длины кабеля передачи. Кабели с поперечным сечением 1,0 мм² или 1,5 мм² могут использоваться, если расстояние в пределах 200 м. Для больших расстояний необходимо выбирать кабели с поперечным сечением более 1,5 мм², а длина кабеля не должна превышать 1000 м. Рекомендуется вставить кабель во втулку, чтобы насколько возможно избежать помех от высокого напряжения.



Внимание: Каким бы способом ни устанавливали бы прибор, необходимо удостовериться, что сенсорный модуль находится в горизонтальном положении

Схема подключения кабеля и соединительной клеммы внутри корпуса (См. Рис.8 и Табл.2):

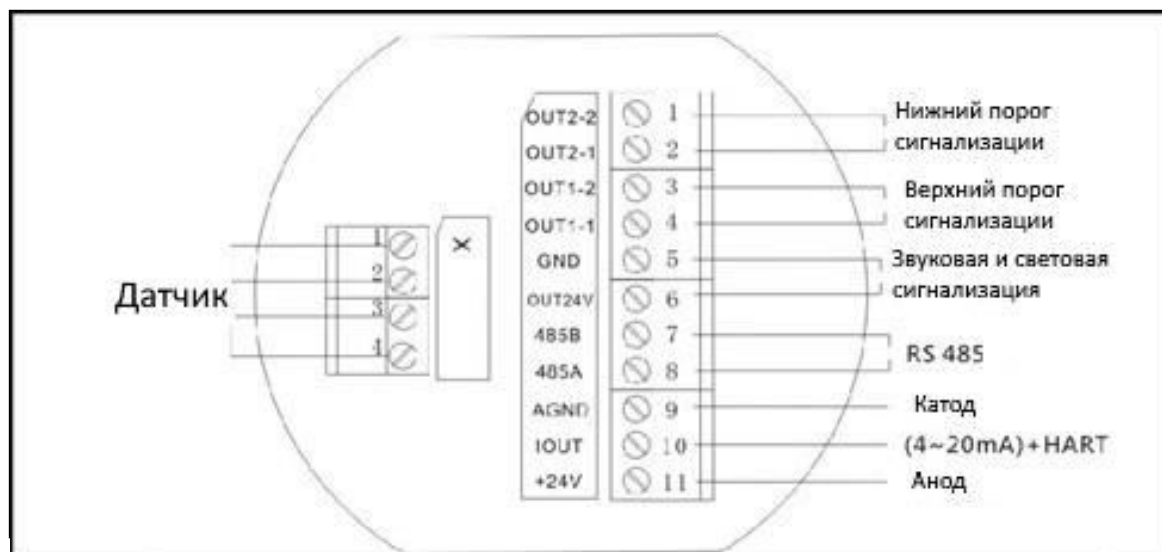


Рис.8 : Соединительные клеммы

Коррелятивная связь между соединительным кабелем и соединительной клеммой (См. Табл.2)

Функция	Шифр	Описание клеммы	
Выходной сигнал переключателей	OUT2-2	OUT2-2, OUT2-1 составляют пассивный переключатель высокого уровня тревоги 2. При активном действии клеммы OUT2-2, OUT2-1 закрываются. Когда статус газоанализатора находится в режиме высокой тревоги или диапазон выходит за рамки, то выводится переключатель 2.	
	OUT2-1		
	OUT1-2	OUT1-2, OUT1-1 составляют пассивный переключатель низкого тревоги 2. При активном действии клеммы OUT1-2, OUT1-1 закрываются. Когда статус газоанализатора находится в режиме низкой, высокой тревоги или диапазон выходит за рамки, то выводится переключатель 1.	
	OUT1-1		
	OUT3-2	OUT3-2, OUT3-1 составляют пассивный переключатель 3, извещающий о поломках. При выводе сигнала клеммы OUT3-2, OUT3-1 закрываются. Когда статус газоанализатора находится в режиме неполадок, то выводится переключатель 3.	
	OUT3-1		
Звуковой и визуальный сигнал	GND	Заземляющий провод звукового и визуального сигнала тревоги	Эти две клеммы являются активным затвором, при выводе являются напряжением +24V. Когда газоанализатор находится в режиме низкой, высокой тревоги или диапазон выходит за рамки, то выводится звуковой и световой сигнал тревоги +24V
	OUT24V	Питание звукового и визуального сигнала тревоги (питание +24V)	
RS485	485B	RS485 соединительный провод А	Эти две клеммы являются соединительными проводами А и В для MODBUS RS485
	485A	RS485 соединительный провод В	
Выход источника питания 4-20mA	AGND	Заземляющий провод питания прибора	
	IOUT	Выход 4~20mA (можно выбрать функцию HART)	
	+24V	Шнур питания оборудования, ток+24V	
Сенсор	X	Обозначает то, что данная клемма временно не используется, не подсоединяйте провода	
	Красный	Клемма шнура питания датчика, красный направляющий провод на соответствующих компонентах датчика	
	Желтый	Клемма для соединения сигнального провода концентрации датчика, желтый направляющий провод на соответствующих компонентах датчика	

	Черный	Клемма для соединения заземляющего провода датчика, черный направляющий провод на соответствующих компонентах датчика
--	--------	---

При соединении кабелей следует выбирать пригодную металлическую прокладку и уплотнительную втулку в соответствии с размером наружного диаметра кабеля, чтобы предотвратить просачивание воды на входе и выходе газоанализатора из-за плохой герметизации. При протяжке кабеля он должен проходить через взрывозащищенное соединение, металлическую прокладку и уплотнительную втулку в надлежащем порядке, а затем переходить в корпус, после чего взрывозащищенное соединение должно быть затянуто.

7.2 Пусконаладочные работы

Пусконаладочные испытания уже были проведены на заводе до отправки пользователю оборудования. Без острой необходимости запрещается самостоятельно осуществлять пусконаладку.

8. Индикация состояния

В процессе эксплуатации можно с помощью ЖК-дисплея и индикаторов узнать о состоянии работы газоанализатора (См. Табл 3)

Состояние / Действие	Обычное состояние	Низкий уровень тревоги	Высокий уровень тревоги	Вне диапазона	Ошибка
LED-индикатор	Постоянное мерцание зеленого света	Мерцание красного света 1HZ	Мерцание красного света 2HZ	Мерцание красного света 2HZ	Мерцание желтого света 1HZ
Токовый выход	4~20mA	На основании установленного значения низкого уровня тревоги	На основании установленного значения высокого уровня тревоги	22mA	2mA
LCD-монитор	Значение концентрации			OVL	E01
Релейная установка низкого уровня тревоги	Отсоединено	Закрыто	Закрыто	Закрыто	Отсоединено
Релейная установка высокого уровня тревоги	Отсоединено	Отсоединено	Закрыто	Закрыто	Отсоединено
Релейная установка неполадок	Отсоединено	Отсоединено	Отсоединено	Отсоединено	Закрыто
Звуковой и визуальный сигнал	Выкл	Вкл	Вкл	Вкл	Выкл

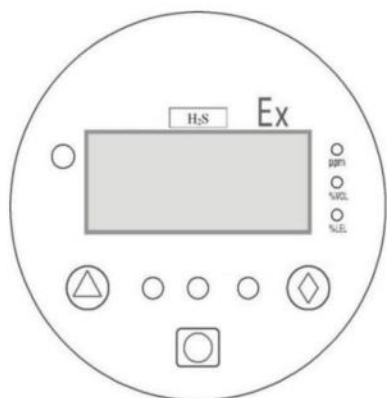
В случае когда горит индикатор, свидетельствующий об ошибке, необходимо обратиться к способам решения в зависимости от типа ошибки (См Табл.4)

Код поломки	Интерпретация	Метод решения
E01	Датчик вышел из строя или ошибка присоединения датчика или ошибка нулевого напряжения	См. Раздел 16 “Устранение
E02	Не удалось установить ноль	

E03	Калибровка не удалась	неполадок”
OVL	Превышен диапазон	

9. Принцип работы газоанализатора

9.1 Панель управления и инструменты регулировки (См Рис 9)



Панель управления



Магнитный ключ



Пульт дистанционного управления (с аккумулятором CR2025)

Рис 9 : Панель управления и инструменты регулировки

9.2 Кнопки и функции управления

Кнопка меню(●) : Кнопка для смены режимов управления, каждое нажатие на эту кнопку меняет один раз режим управления.

Кнопка регулировки (▲) : Нажатием на эту кнопку можно отрегулировать значение параметров текущем режиме. Нажав на эту кнопку, Вы уменьшаете значение, а на кнопку меню - увеличиваете. Необходимо совместно использовать эти две кнопки.

Кнопка подтверждения (◆) : Данная кнопка помогает совершать такие функции, как подтверждение и выход, сохранение текущих настроек или выход в режим обычного мониторинга.

9.3 Определение терминов управления прибором

- “Нажатие” : подразумевает поднесение конца магнитного стержня к соответствующим кнопкам (▲,●,◆) и удержание в течение 0.5-1 сек или использование инфракрасного пульта дистанционного управления и одноразовое нажатие на нем кнопки
- “Продолжительное нажатие” : подразумевает поднесение конца магнитного стержня к соответствующим кнопкам (▲,●,◆) и продолжительное удержание или использование инфракрасного пульта дистанционного управления и продолжительное нажатие на нем кнопки

9.4 Предварительный нагрев газоанализатора и самопроверка

После присоединения к электричеству газоанализатора запустится процесс предварительного нагрева, продолжающийся в течение 60 секунд. После завершения этого процесса запустится программа самопроверки, чтобы отдельно определить, работают ли LED-

индикатор и дисплей. После самоконтроля газоанализатора перейдет в состояние обнаружения проблемы. Если на дисплее отображается код неисправности, его следует устранить в соответствии с методами, перечисленными в разделе 14.

9.5 Настройка параметров

В режиме обычного мониторинга нажмите на кнопку “Меню” и перейдете в режим настройки параметров. На рисунке 10 изображена схема работы, конкретные методы настроек перечислены в таблице 5.

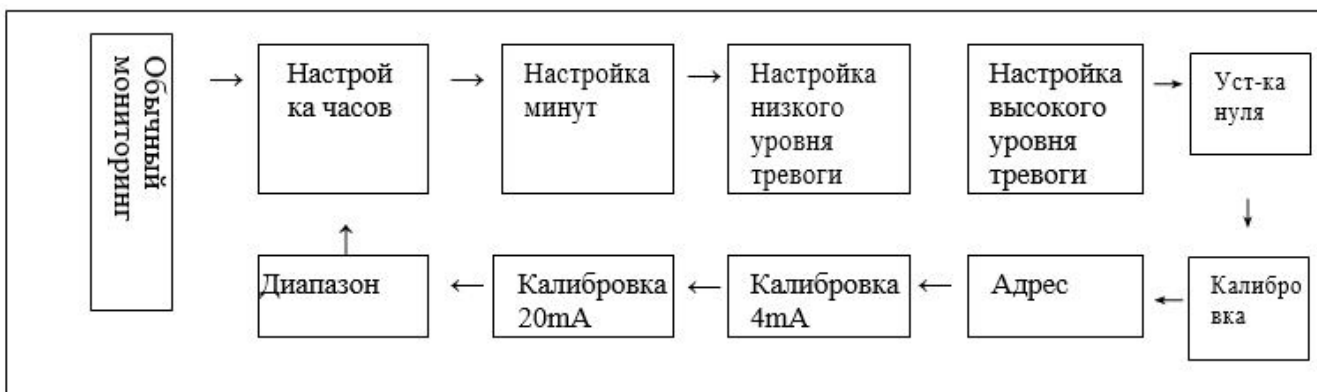


Рис 10 : Схематическое отображение циклической работы

Параметры	Метод выбора	Значок в меню	Метод настройки	Диапазон настройки	Подтверждение настройки
Настройка часов	В обычном режиме нажмите на кнопку меню для прокрутки	XX:	После того как вы нажмете на кнопку “Регулировать”, то нажмите на кнопку “Меню”, чтобы увеличить значение и на кнопку “Регулировать”, чтобы его убавить	0 ~ 12	Нажмите на кнопку “Подтвердить” для сохранения параметров
Настройка минут		:XX		0 ~ 59	
Настройка низкого уровня тревоги		LA		Диапазон настроек у разных газов различается	
Настройка высокого уровня тревоги		HA		Диапазон настроек у разных газов различается	
Установление нуля	В обычном режиме нажмите на кнопку меню для прокрутки	A0	Нажмите на кнопку “Регулировать” для начала	Не регулируется	Нажмите на кнопку “Подтвердить” для сохранения параметров
Поверка		A1	См раздел 11.5.6	Диапазон настроек у разных газов различается	
Настройка адреса		A2	См. Раздел 11.5.7	1 ~ 127	
Калибровка 4mA		A4	нажмите на кнопку “Меню”, чтобы увеличить значение и на кнопку “Регулировать”,	0 ~ 99	
Калибровка 20mA		A20	Регулировать”,	0 ~ 255	

		чтобы его убавить	
Выбор диапазона	AnG	Нажмите на кнопку “Регулировать” для запроса	Войдите в меню для запроса

※ **Прим.** : Если в течение 30 секунд не будет операции, то автоматически Вы вернетесь в режим обычного мониторинга

9.6. Настройка часов

В режиме обычного мониторинга нажмите на кнопку “Меню” (один раз), пока на экране не покажется любая из цифр диапазона 0-12. Нажмите на кнопку “Регулировать” и вы перейдете в режим редактирования данной величины. Нажатием на кнопку “Меню” вы увеличиваете значение, а на кнопку “Регулировать” - убавляете его. По завершению установки времени нажмите на кнопку “Подтвердить”, на экране появится “YES”. Нажмите еще раз на кнопку “Подтвердить”, чтобы вернуться в режим обычного мониторинга. Если вы не хотите сохраняться в режиме редактирования, то подождите 30 сек и вы автоматически выйдете из этого режима.

9.7. Настройка минут

В режиме обычного мониторинга нажмите на кнопку “Меню” (два раза), пока на экране не покажется любая из цифр диапазона 0-59. Нажмите на кнопку “Регулировать” и вы перейдете в режим редактирования данной величины. Нажатием на кнопку “Меню” вы увеличиваете значение, а на кнопку “Регулировать” - убавляете его. По завершению установки нужной минуты нажмите на кнопку “Подтвердить”, на экране появится “YES”. Нажмите еще раз на кнопку “Подтвердить”, чтобы вернуться в режим обычного мониторинга. Если вы не хотите сохраняться в режиме редактирования, то подождите 30 сек и вы автоматически выйдете из этого режима.

9.8. Настройка низкого уровня тревоги

В режиме обычного мониторинга нажмите на кнопку меню, пока не покажется на мониторе “LA”, то есть режим настройки низкого уровня тревоги, нажмите на кнопку “Регулировать” и на мониторе появится диапазон настройки низкого уровня тревоги для обнаруженных газов, значение данного диапазона можно корректировать. В данном состоянии нажмите на кнопку “Меню”, чтобы увеличить значение и на кнопку “Регулировать”, чтобы его убавить до нужной величины. По завершению нажмите на кнопку “Подтвердить”, на мониторе появится “YES”, что подразумевает под собой успешное сохранение. Нажмите еще раз на кнопку “Подтвердить” и Вы перейдете в статус обычного мониторинга. Если вы не хотите сохраняться в режиме редактирования, то подождите 30 сек и вы автоматически выйдете из этого режима.

9.9. Настройка высокого уровня тревоги

В режиме обычного мониторинга нажмите на кнопку “Меню” (4 раза), на экране должно появиться “HA”, т.е. режим настройки высокого уровня тревоги. Нажмите на кнопку “Регулировать” и на мониторе отобразится значение высокого уровня тревоги для обнаруженных газов. Нажмите на кнопку “Подтвердить”, на мониторе появится “YES”, что подразумевает под собой успешное сохранение. Нажмите еще раз на кнопку “Подтвердить” и Вы перейдете в статус обычного мониторинга или ,если вы не хотите сохраняться в режиме редактирования, то подождите 30 сек и вы автоматически выйдете из этого режима.

Примечание: наибольшее значение низкого уровня тревоги не может быть больше величины высокого уровня тревоги, поэтому необходимо сначала установить высокий уровень тревоги!

9.10. Установление нуля

При установлении нуля необходимо сначала удостовериться в том, что место, где установлен датчик, окружено чистым воздухом (Установка нуля датчика кислорода должно быть в азотной среде с 100%Vol). Нажмите на кнопку “Меню” (5 раз) и на мониторе отобразится “A0”, т.е. режим установления нуля. Монитор покажет то, что изображено на Рис. 11.



Рис. 11

Нажмите на кнопку “Регулировать” и газоанализатор автоматически начнет процесс



установления нуля, на мониторе появится “- 0 -”, как на рис. 12

Рис. 12

Спустя 10 секунд появится “YES”, свидетельствующее о том, что установление нуля успешно, нажмите “Подтвердить”, чтобы вернуться в режим обычного мониторинга. Если появится код “E02”, это будет означать, что установление нуля не получилось осуществить. На мониторе могут отобразиться надписи, как на рис.13 и 14



Рис. 13



Рис. 14

Примечание : “YES” означает установление нуля получилось, а “E02” не получилось.

Причины неполадки при установлении нуля и методы решения

№	Причины	Метод устранения
1	Окружающий воздух не совсем чистый, то есть обнаружены газы	Переместите газоанализатор в среду с чистым воздухом, заново установите ноль
2	Сбой работы датчика	Поменяйте датчик, заново установите ноль

9.11. Калибровка диапазона

В режиме обычного мониторинга калибровочный газ (диапазон концентрации 20%-60% F.S.) пропускается через “калибровочную крышку”, поток газа размером 500мл/мин отправляется в компоненты датчика. Газ распыляется на протяжении одной минуты, после установления значений. Нажатием на кнопку “Меню” (6 раз) на мониторе отображается “A1”, т.е. режим поверки, см.Рис.15



Рис. 15

Нажмите на кнопку “Регулировать” и на мониторе отобразится подтвержденное значение

поверки в прошлый раз.

Если текущий калибровочный газ не совпадает с тем, который участвовал в прошлой поверке, то нажмите на кнопку “Регулировать”, чтобы уменьшить значение. Нажмите на “Меню”, чтобы увеличить его. Нужно сделать так, чтобы показатели газа, отобразившегося на мониторе, были тождественны концентрации калибровочного газа. После этого нажмите на “Подтвердить”, чтобы осуществить поверку. На мониторе появится изображение “- А -”, как на Рис 16.



Рис. 16

Спустя 10 секунд появится “YES”, свидетельствующее о том, что калибровка прошла успешно, нажмите “Подтвердить”, чтобы вернуться в режим обычного мониторинга. Если появится код “E03”, это будет означать, что калибровку не получилось осуществить. На мониторе могут отобразиться надписи, как на рис.17 и 18



Рис. 17



Рис. 18

Примечание : “YES” означает, что поверка получилась, а “E03” - нет.

※ **Примечание** : При проведении калибровки газ можно выключать только после завершения процесса.

Причины неполадок и методы их устранения (Табл.7)

№	Причины	Методы устранения
1	Концентрация калибровочного газа неверная, большая погрешность	Проверьте концентрацию газа, проведите калибровку заново
2	Сбой в работе датчика	Замените датчик и проведите поверку заново

9.12. Настройка адреса

Настройка адреса применяется только для газоанализатора с коммуникационным интерфейсом RS485.

В режиме обычного мониторинга нажмите “Меню” (6 раз), пока не появится “A2”, т.е. режим настройки адреса, как на рис.19



Рис. 19

Нажмите на кнопку “Регулировать” и на мониторе появится диапазон значений адреса от 1 до 127. Нажмите еще раз на кнопку “Регулировать” и убавьте значение этой же кнопкой или увеличьте кнопкой “Меню”. Введите таким образом нужный адрес.

Нажмите на кнопку “Подтвердить”, на мониторе появится “YES”, еще раз подтвердите и вы перейдет обратно в режим обычного мониторинга или подождите 30 сек , чтобы выйти без сохранения. На мониторе появится изображение, как на рис.20, т.е. операция выполнена

успешно.

Прим: по умолчанию значения адреса является равен **111**.



Рис.20

9.12. Калибровка 4mA

При наличии большой погрешности в сигнале тока 4 ~ 20 мА необходимо откалибровать два значения тока 4 мА и 20 мА. Если есть необходимость в калибровке, вы должны сначала откалибровать 4 мА, а затем 20 мА. Выполняется программная калибровка компонентов электроконтура, нет необходимости открывать крышку. В обычном режиме мониторинга нажмите кнопку “Меню” (8 раз) на экране дисплея, чтобы отобразить “A4”, т.е. режим калибровки 4 мА, нажмите кнопку “Регулировать”, чтобы перейти в состояние настройки значения калибровки 4 мА, после входа в это состояние газоанализатор немедленно выдает 4 мА (независимо от того, равна ли концентрация, отображаемая текущим детектором, 0 или нет), и используйте амперметр, чтобы измерить, составляет ли текущее значение выходного тока 4 мА (при нормальных обстоятельствах значение по умолчанию не сильно отклоняется). Если выходной ток меньше 4 мА, нажмите кнопку “Меню”, чтобы увеличить значение калибровки, пока амперметр не покажет, что выход составляет 4 мА; если выходной ток больше 4 мА, нажмите кнопку “Регулировать”, чтобы уменьшить значение калибровки, пока амперметр не покажет, что выход составляет 4 мА. Нажмите кнопку “Подтвердить” для сохранения и выхода для завершения калибровки 4mA.

9.13. Калибровка 20mA

После калибровки 4 мА вам необходимо откалибровать еще 20 мА, чтобы завершить текущую калибровку всего прибора. В обычном режиме мониторинга нажмите кнопку “Меню” (9 раз) на экране дисплея, чтобы отобразить “A20”, т.е. режим калибровки 20 мА, нажмите кнопку “Регулировать”, чтобы войти в состояние настройки значения калибровки 20 мА, после входа в это состояние детектор немедленно выдает 20 мА (независимо от того, является ли концентрация, отображаемая текущим детектором, полным диапазоном), и используйте амперметр для измерения того, составляет ли текущее выходное значение тока 20 мА (при нормальных обстоятельствах значение по умолчанию не сильно отклоняется). Если выходной ток меньше 20 мА, нажмите кнопку “Меню”, чтобы увеличить значение калибровки, пока амперметр не покажет, что выход составляет 20 мА; если выходной ток больше 20 мА, нажмите кнопку “Регулировать”, чтобы уменьшить значение калибровки, пока амперметр не покажет, что выход составляет 20 мА. Наконец, нажмите кнопку “Подтвердить” для сохранения и выхода для завершения калибровки 20 мА.

9.14. Запрос диапазона

В режиме обычного мониторинга нажмите на кнопку “Меню” (10 раз), пока на дисплее не появится “AnG”, т.е. режим запроса диапазона. Нажмите на “Регулировать”, чтобы войти в режим запроса, нельзя редактировать.

10. Вывод реле

Газоанализатор выводит два парных пассивных переключателя сигналов тревоги. Когда концентрация выходит за рамки установленного значения низкого уровня тревоги, то 2 клеммы (OUT1-1 и OUT1-2) выдают сигнал переключения, емкость контакта: 2А / 30V DC. Когда концентрация выходит за рамки установленного значения высокого уровня тревоги, то 4 клеммы (OUT2-1, OUT2-2 и OUT1-1, OUT1-2) выдают сигнал переключения, емкость контакта: 2А / 30V DC. Когда происходит поломка газоанализатора или диапазон выходит за рамки, то релейные установки низкого и высокого уровней тревоги одновременно выводят сигнал переключателей.

11. Передаточные характеристики/ Токовый выход 4~20mA

Газоанализатор может выдавать сигнал тока 4 ~ 20 мА на второстепенный прибор или промышленную систему управления, и диапазон второстепенного прибора или промышленной системы управления должен соответствовать диапазону газоанализатора.

Различные газы могут отличаться по времени отклика, и передаваемый сигнал всегда прямо пропорционален концентрации газа.

Соответствие между сигналом тока 4~20 мА и значением индикации газоанализатора выглядит следующим образом: $I = 4 + (16 / F) \times V$, где:

“ I ” --- Соответствующее выходное значение калибрующего газа;

“ F ” --- Диапазон обнаружения;

“ V ” --- Значение концентрации калибрующего газа;

Например: когда обнаружен угарный газ, то его диапазон F равен 100ppm, и, если концентрация калибрующего газа $V = 50ppm$, то токовый выход I равен $4 + (16/100) \times 50 = 4 + 0.16 \times 50 = 12mA$.

12. Срок службы датчика

Датчика электрохимического типа обладает ограниченным сроком пользования, величина которого определяется обнаружаемыми газами. Предварительный срок использования обычно 2 года, окружающая среда влияет также на него. Если у газоанализатора произошли поломки, то LED-индикатор замигает желтым светом в 0.5Hz, активируется выходной сигнал тревоги и одновременно с этим сигнал 2mA. После устранения неполадки индикатор, то LED-индикатор, свидетельствующий о поломке, потухнет.

13. Замена комплекта датчика или всего датчика

Комплекты датчика перед отгрузкой были предварительно протестированы. Но поскольку они идут вместе с комплектами печатной платы и характеристики каждого датчика отличаются, то чтобы гарантировать точность измерений прибора при замене комплектующих датчика необходимо провести пусконаладочные испытания и поверку. Это должны осуществлять специалисты в безопасных условиях

13.1. Замена комплектующих датчика

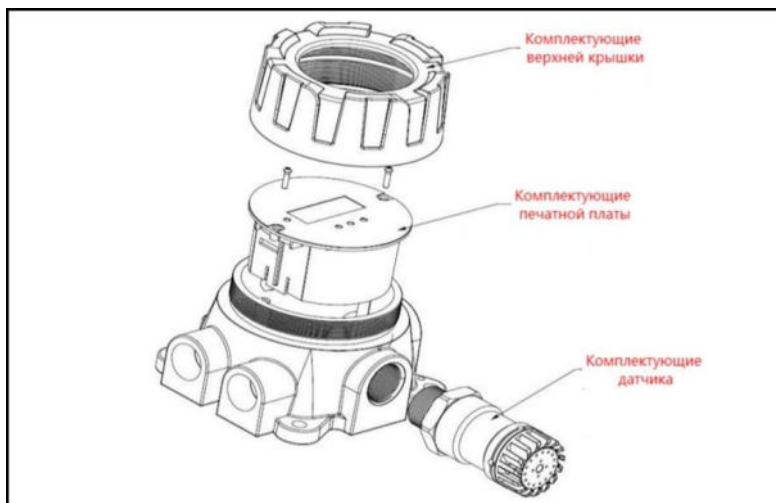


Рис. 21 : Замена комплектующих датчика

Пошаговая инструкция :

- 1) Находясь в безопасном месте, откройте верхнюю крышку корпуса и достаньте комплектующие печатной платы.
- 2) Освободите красный, желтый и черный провод из клеммы (см. Рис 8)
- 3) Гаечным ключом против часовой стрелки прокрутите комплектующие датчика (См. Рис.21)
- 4) Замените комплектующие на аналоги, по часовой стрелке плотно закрутите их
- 5) Присоедините провода и верните печатную плату внутрь корпуса. Закройте плотно верхнюю крышку

13.2. Замена датчика

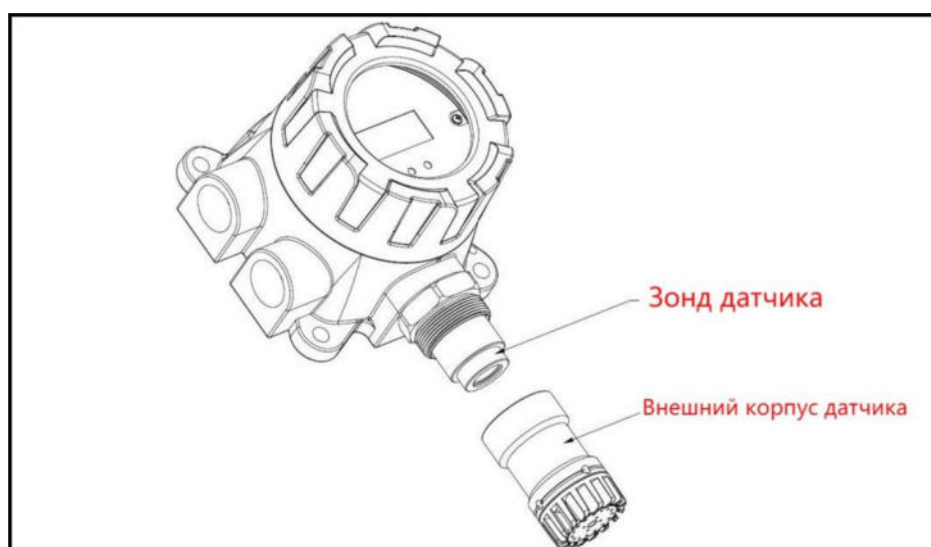


Рис. 22 : Замена датчика

Пошаговая инструкция :

- 1) Находясь в безопасном месте, против часовой стрелки открутите внешний корпус датчика (См. Рис. 22)
- 2) Вытащите комплектующие зонда датчика, поменяйте на аналоги. По часовой стрелке

плотно закрутите корпус датчика.

※ Примечание : После замены датчика необходимо заново провести установление нуля и калибровку газоанализатора

14. Меры предосторожности

Перед использованием этого продукта, пожалуйста, внимательно прочитайте следующую инструкцию и строго придерживайтесь соответствующих требований.

- Перед подсоединением к питанию необходимо проверить правильность контакта проводов газоанализатора и вторичного оборудования или системы промышленного управления, питание должно быть DC 24В.
- Магнитный стержень обладает сильным магнитным полем. Держите его подальше от магнитных, кредитных карточек, наручных часов и других вещей, которые легко портятся из-за сильного магнитного воздействия. А также сохраняйте этот аксессуар для дальнейшего использования.
- На панели газоанализатора есть клавиши, которые необходимо нажимать только с помощью магнитного стержня или пульта дистанционного управления. Нельзя этот делать ручным способом. При нажатии с помощью магнитного стержня необходимо держать его ровно, узкой стороной направить к пользователю и держать над стеклянной поверхностью клавиш. Нельзя наклонять, чтобы избежать отсутствия отклика со стороны прибора.
- Во время использования запрещается взаимодействие газов с высокой концентрацией, которая выходит за рамки диапазона, с датчиком, чтобы избежать снижения или повреждения чувствительности сенсора.
- Рекомендуется каждые 6 месяцев проводить калибровку калибровочными газами.
- Каждые 3 месяца необходимо проверять оборудование на состояние гидроизоляции и пылезащитных свойств.
- Избегайте падения детектора с высоты и мощной вибрации.
- Показания детектора будут некорректные, при наличии высоких концентраций газа.
- Запрещается использовать или прокладывать кабель к детектору в местах, где находится агрессивный газ и другие тяжелые условия с непомерным или чрезмерно низким умеренным климатом, повышенной влажностью, электромагнетизмом окружающей среды и сильным солнечным светом.
- Очистите детектор мягкой тканью в случае, если на корпусе присутствует грязь для более длительного использования.
- Не очищайте грязь коррозионным растворителем или твердыми материалами, которые могут повредить и нарушить внешний вид детектора.
- Чтобы сохранить точный результат измерений, детектор должен регулярно калиброваться. Рекомендуется калибровать датчик один раз в 6 месяцев. И время между калибровками не должно быть больше одного года.
- При любых ситуациях и сбоях, не упомянутых в данной инструкции, пожалуйста, свяжитесь с производителем для решения всех вопросов.
- Все параметры газоанализатора были настроены на заводе-изготовителе. Нет необходимости дополнительной настройки при установке. Подключите питание и работайте.
- Корпус прибора имеет взрывозащищенное исполнение, что позволяет использовать его во взрывоопасных местах.
- При установке, сенсор газоанализатора должен быть направлен вниз, при несоблюдении данного требования газоанализатор может выйти из строя.

- Не прикасайтесь к внутренним электрическим цепям прибора во включенном состоянии, все наладочные работы проводить исключительно с выключенным питанием.
- Во время онлайн-тестирования и использования, проверьте правильность соединения между прибором и хостом, находится ли напряжение, выдаваемое хостом, в пределах (17–30) В постоянного тока.
- Пользователь не должен заменять сенсор самостоятельно.
- Взрывонепроницаемую часть газоанализатора прибора следует регулярно чистить (продувать сжатым воздухом низкого давления), в противном случае пыль и загрязнения могут заблокировать защитное отверстие и повлиять на чувствительность.
- Внутри некоторых типов сенсоров находится раствор кислоты, поэтому пользователю категорически запрещено разбирать его в целях безопасности, а также периодически следить за целостностью пленки на передней части сенсора. При попадании на кожу, необходимо промыть пораженный участок водой в течение 10 минут.

15. Устранение неполадок

№	Авария	Причина	Метод устранения
1	Не включается при подсоединенном питании	Шнур питания DC24V плохо или неправильно подсоединен	Проверьте и правильно подсоедините шнур питания DC24V
		Неполадки газоанализатора, отключена функция самовосстановления при перегрузке	Свяжитесь с производителем для ремонта или замены
2	LCD-монитор отображает неверный код	Повреждение LCD_частиц	Свяжитесь с производителем для ремонта или замены
		Повреждение главного чипа	Свяжитесь с производителем для ремонта или замены
		Завис прибор	Отключите питание, перегрузите прибор
3	Подсветка постоянно горит	Критическое состояние подсветки	Подождите, пока свет не потухнет
		Внутренние элементы повреждены	Свяжитесь с производителем для ремонта или замены
4	Не работает магнитный стержень или пульт дистанционного управления	Методы эксплуатации неверны	Действуйте правильно по инструкции
		Закончился аккумулятор пульта	Замените аккумулятор на новый (CR2025)
		Внутренние элементы повреждены	Свяжитесь с производителем для ремонта или замены
5	Нет отклика или медленный отклик	Засор пропускного отверстия комплектующих датчика	Очистите пропускное отверстие на поверхности взрывозащитной платины датчика
		Датчик устарел или перестал работать	Замена датчика
6	E01	Комплектующие датчика подсоединены неверно	Проверьте соединительный кабель и присоедините правильно к комплектующим датчика
		Нарушение работы нулевого напряжения	Отрегулируйте нулевое напряжение

		Замыкание, отсоединение провод от газоанализатора или ошибка соединения	Проверьте соединение, правильно присоедините к газоанализатору
		Неполадки электроконтура	Свяжитесь с уполномоченным дилером для ремонта или замены
7	E02	Окружающий воздух не совсем чистый, присутствуют обнаруживаемые газы, не удалось установить ноль	Перенесите газоанализатор в чистые условия, заново установите ноль
		Не удалось установить ноль, старение датчика или сбой в работе	Замените комплектующие датчика, заново установите ноль
8	E03	Неверные калибровочные газы, слишком большая концентрация, сбой поверки	Замените на калибровочный газ с разрешенной концентрацией, заново проведите поверку
		Старение датчика или сбой в работе. Сбой поверки	Замена комплектующих датчика, необходимо осуществить повторную поверку
9	OUL	Концентрация калибровочных газов вышла из диапазона на 20% и выше	Снизьте концентрацию газа
		Неполадки печатной платы газоанализатора	Свяжитесь с уполномоченным дилером для ремонта или замены

Приложение 1. Параметры

Вид	Функция	Технические параметры
Измерительные функции	Обнаруживаемые газы	Токсичные газы/кислород
	Принцип обнаружения	Электрохимический
	Метод обнаружения	Диффузионный
	Диапазон обнаружения	См. материалы отгрузки или отчет обнаружения
	Разрешения	См. материалы отгрузки или отчет обнаружения
	Точность	См. материалы отгрузки или отчет обнаружения
	Время отклика	См. материалы отгрузки или отчет обнаружения
	Срок службы датчика	См. материалы отгрузки или отчет обнаружения
Основные функции	Метод отображения	LCD-монитор, LED-индикатор
	Метод подачи сигнала	LED- сигнал тревоги. Можно оборудовать также взрывозащитный звуковой и световой сигнал тревоги (выборочно)
	Значение сигнала тревоги	Низкая тревога : по требованию Заказчика Высокая тревога : по требованию Заказчика
Функции питания	Напряжение питания от сети постоянного тока	24В (18В~30В)
	Номинальная потребляемая мощность	≤3Вт (взрывозащитный звуковой и световой сигнал тревоги≤5Вт)
Выходной интерфейс	Выходной сигнал	4~20mA (три провода) , выход переключателей реле (2A 30VDC) . Вывод реле 24VDC (звуковой и световой сигнал тревоги). MODBUS / RS485, 4~20mA+HART (на выбор)
	Кабель	≤1000m, 3(4)×1.5 mm ² ; ≤1500m, 3(4)×2.5 mm ²
	Электрический интерфейс	NPT3/4" (F) (можно сконфигурировать интерфейс различных размеров)
Условия	Температура окружающей среды	-45°C~+70°C

окружающей среды	Влажность	0~99 %RH/без конденсации
	Диапазон атмосферного давления	(80~110) кПа
Параметры всего оборудования	Внешние габариты	140mm×203mm×100mm (W×H×D)
	Вес	2000гр
Уровни защиты	Ex –маркировка по ГОСТ 31610.0-2014	Ex d IICT5Gb
	Степень защиты оболочки по ГОСТ14254-2015	IP68
	Уровень полноты безопасности (SIL)	SIL2
Другое	Ключевые детали	Датчик
	Заменяемые детали	Комплектующие печатной платы и датчика
	Дополнения	Пульт управления, магнитный стержень, калибровочная крышка, кожух с защитой от пыли, монтажная скоба, документация
	Опциональные детали	Звуковой и световой сигнал тревоги, устройство для ввода провода, защита от импульсного перенапряжения (внешнее устройство) , модуль HART, калибровочная установка, калибровочный газ.

Приложение 2. Список обнаруживаемых газов

Газы	Обнаружение	Диапазон обнаружения	Разрешение	Время отклика T ₉₀	Срок службы датчика
SO ₂	<input type="checkbox"/>	0~30/100ppm	0.1ppm	≤30s	≥2г
H ₂ S	<input type="checkbox"/>	0~20/30ppm	0.1ppm	≤30s	≥2г
	<input type="checkbox"/>	0~50/100ppm	1ppm	≤30s	2~3г
CO	<input type="checkbox"/>	0~100/150/300ppm	1ppm	≤30s	2~3г
	<input type="checkbox"/>	0~1000ppm	1ppm	≤30s	2~3г
	<input type="checkbox"/>	0~500/2000ppm	1ppm	≤30s	2~3г
O ₂	<input type="checkbox"/>	0~25/30 % Vol	0.1 % Vol	≤20s	≥2г
H ₂	<input type="checkbox"/>	0~1000/2000ppm	1ppm	≤80s	≥2г
NH ₃		0~50/100/500ppm	1ppm	≤60s	≥2г

	<input type="checkbox"/>				
Cl ₂	<input type="checkbox"/>	0~10ppm	0.1ppm	≤60s	≥1г
ЕТО	<input type="checkbox"/>	0~100ppm	0.1ppm	≤90s	≥2г
NO ₂	<input type="checkbox"/>	0~20 ppm	1ppm	≤30s	2~3г

※ Приложение 2. Обнаружаемые газы и диапазон обнаружения должны быть выбраны в соответствии с требованиями к отгрузке. Для получения подробной информации, пожалуйста, обратитесь к инструкции по отгрузке.

※Если необходимо обнаружить другие газы или другой диапазон газов, то можете проконсультироваться по телефону.

Производитель газоанализаторов «ТОП-СЕНС»:

Общество с Ограниченной Ответственностью «ТОП-СЕНС»

105264, г. Москва, ул.5-я Парковая д.33

Позвонить нам:

+7 (495) 66-46-911

ЗАКАЗАТЬ